

SLICE²

Design Jean-Marc da Costa



D Vor Montage, Leuchtmittelwechsel und Reinigung Leuchte vom Netz trennen!
Die Leuchte nur im Innenbereich einsetzen! Nur von Elektrofachkraft anzuschließen!

GB Prior to assembly, changing the lamp or cleaning the luminaire please detach it from the mains. For indoor use only. Installation by qualified personnel only.

F Prière de couper le courant avant tout montage, changement d'ampoule et nettoyage.
Ce luminaire est réservé à un usage en intérieur. Installation par personnel qualifié uniquement.

I Scollegare la lampada dalla rete elettrica prima del montaggio, della sostituzione del corpo illuminante e della pulizia. La lampada è adatta esclusivamente per interni. Installazione da personale qualificato solo.

E Antes de proceder al montaje, el cambio de bombilla o la limpieza desconecte la lámpara de la red eléctrica. Instale la lámpara sólo en un lugar interior. Instalación solamente por personal calificado.

NL Voor montage, vervanging en reiniging de lamp van het stroomnet loskoppelen.
De lamp alleen binnen gebruiken. Om alleen te verbinden door een erkend elektricien.

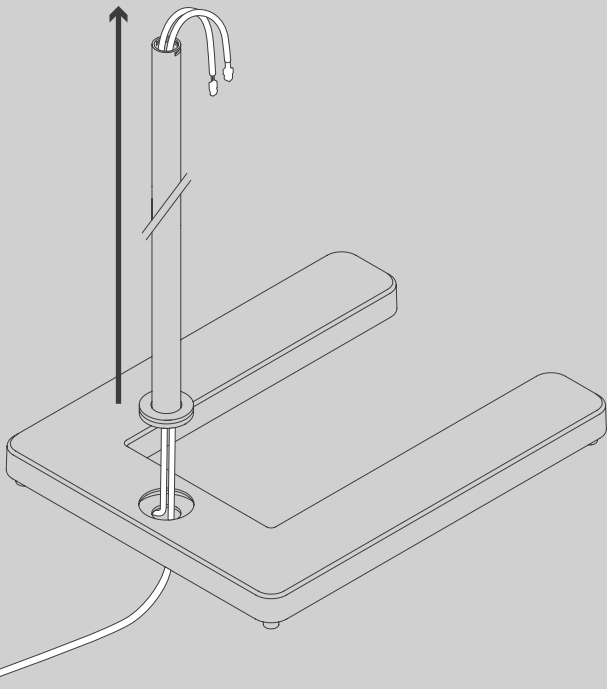


1x

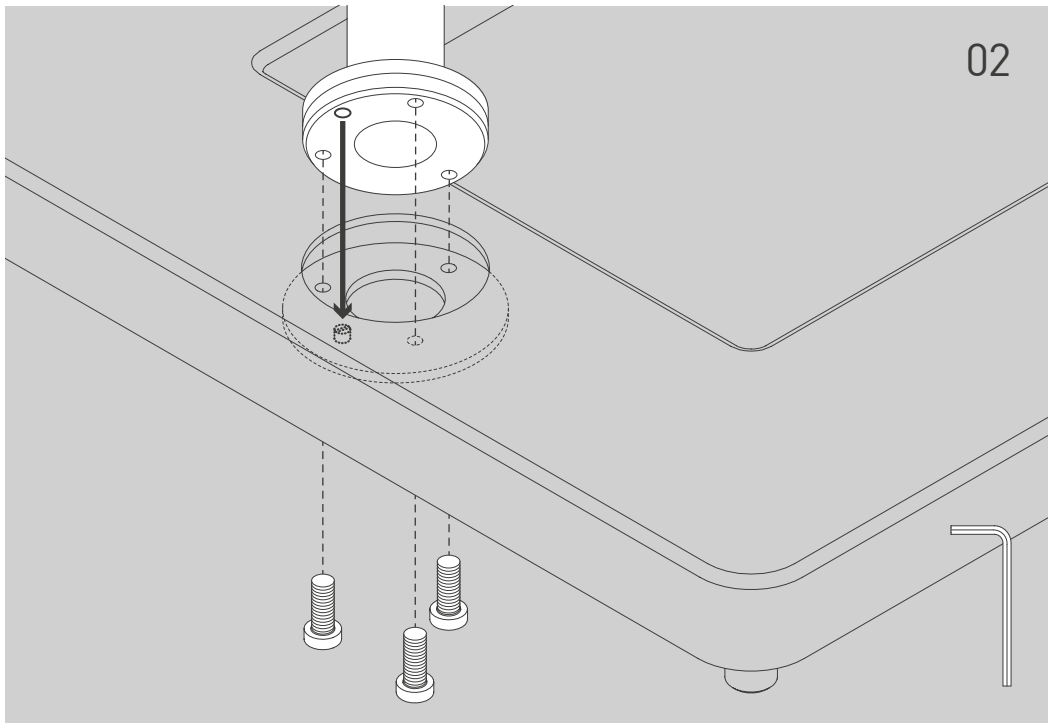


1x

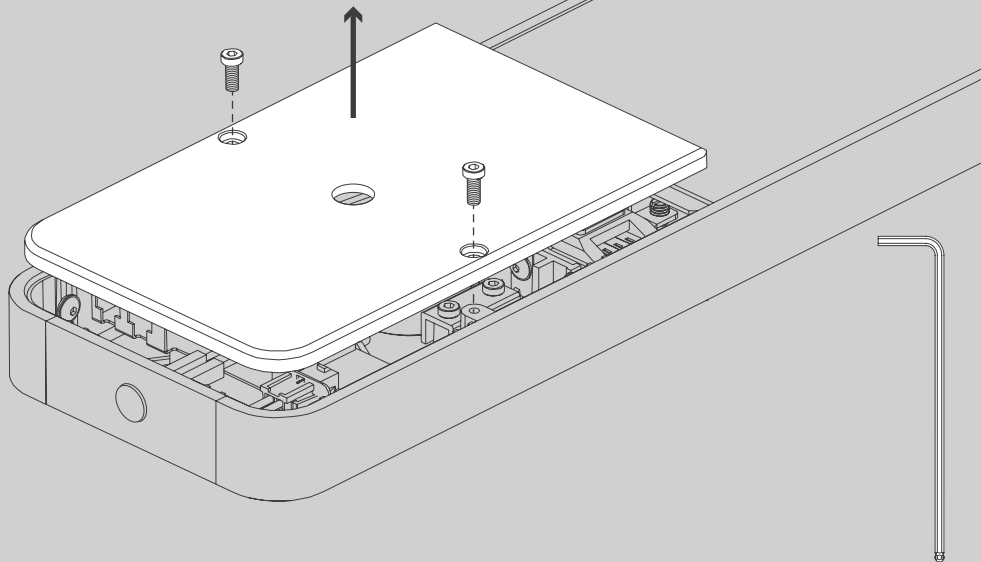
01



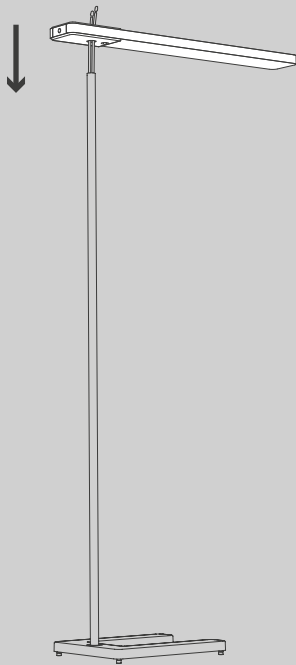
02



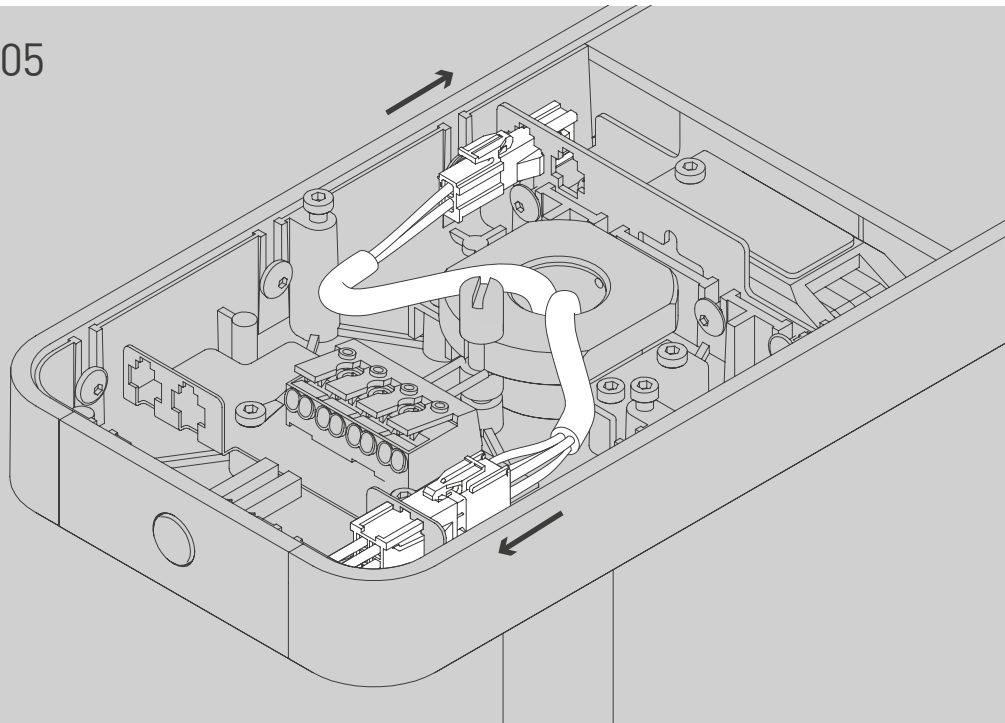
03

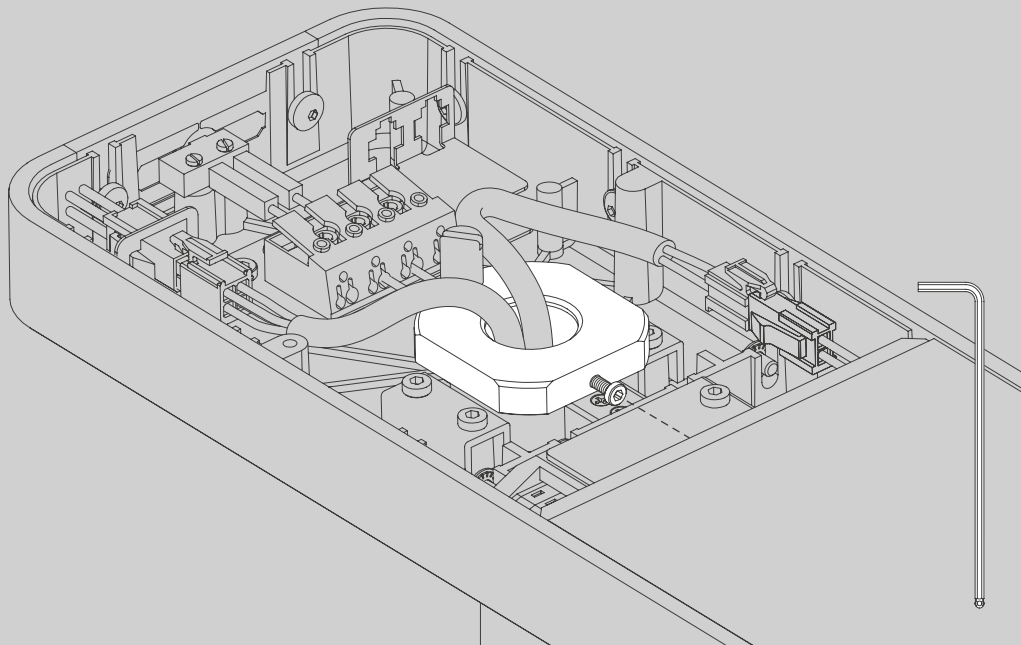


04

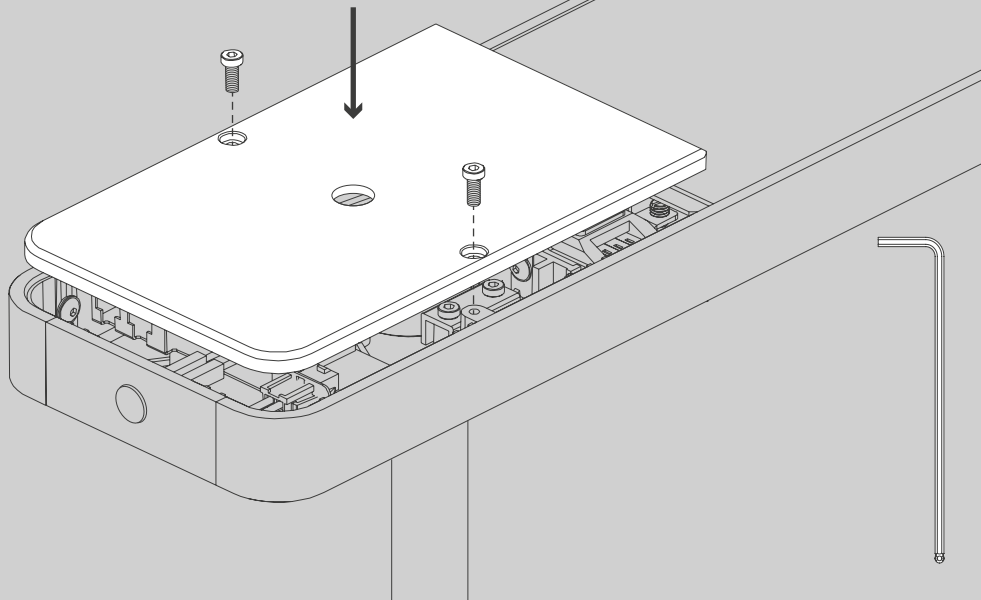


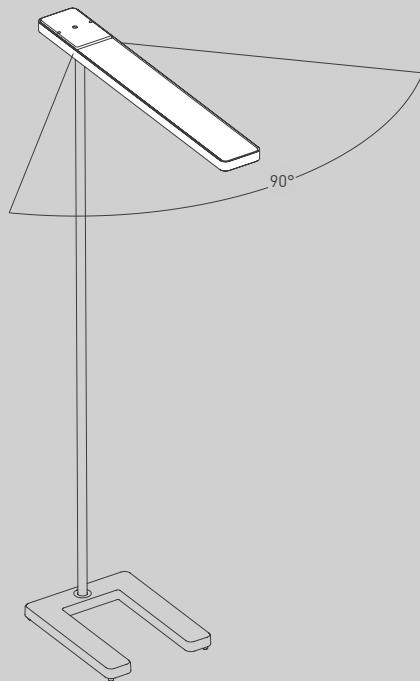
05



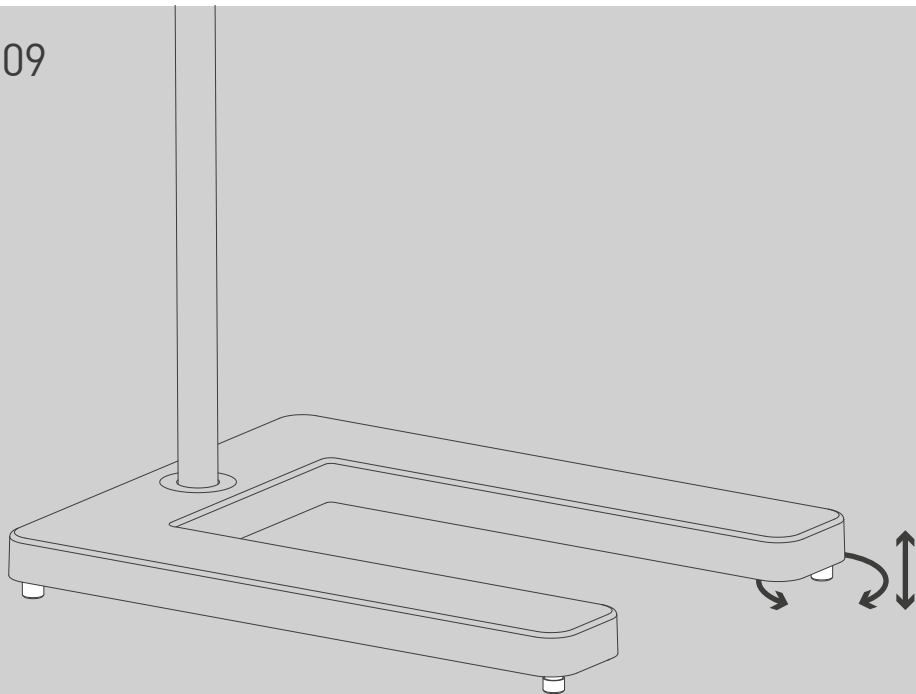


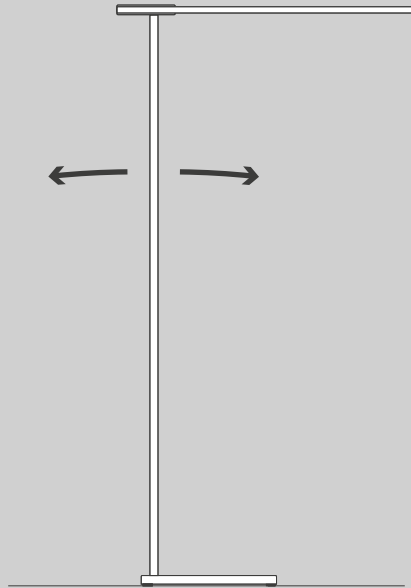
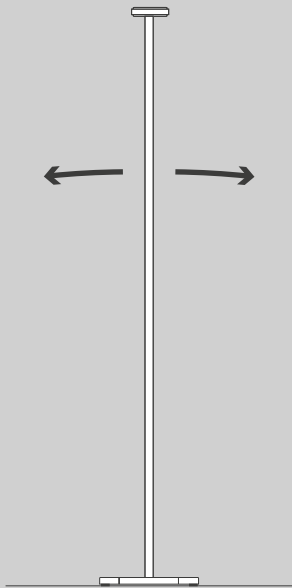
07



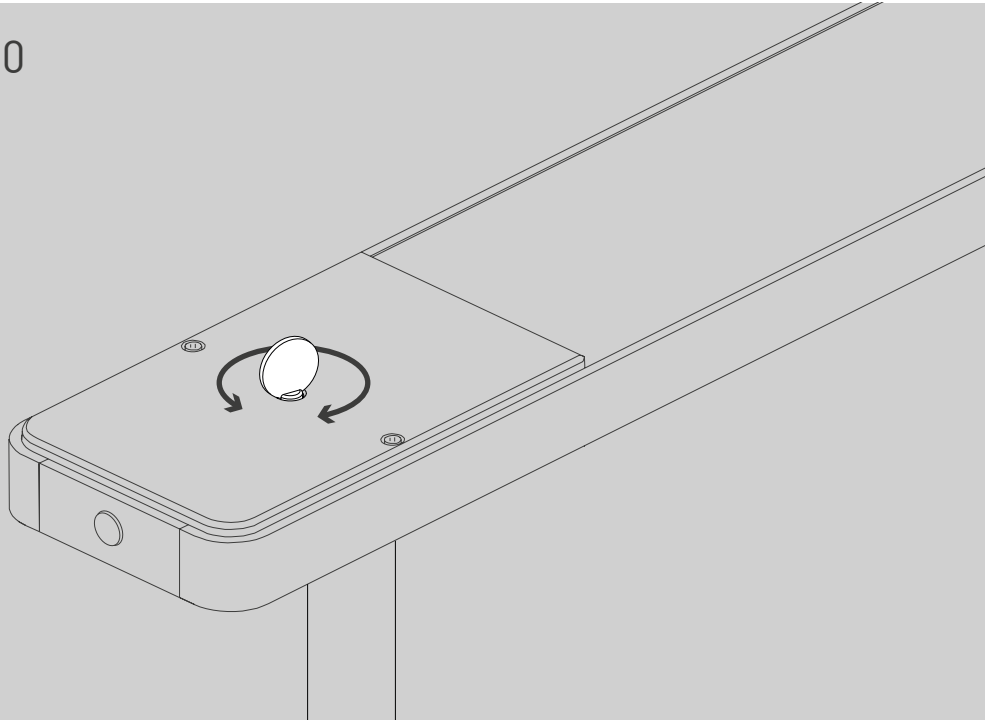


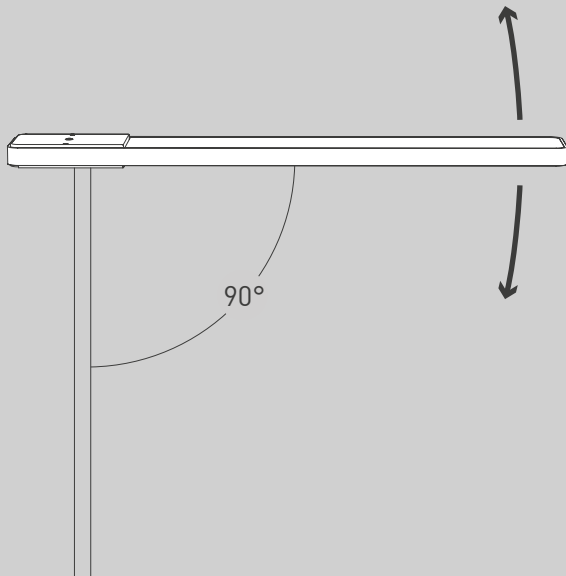
09

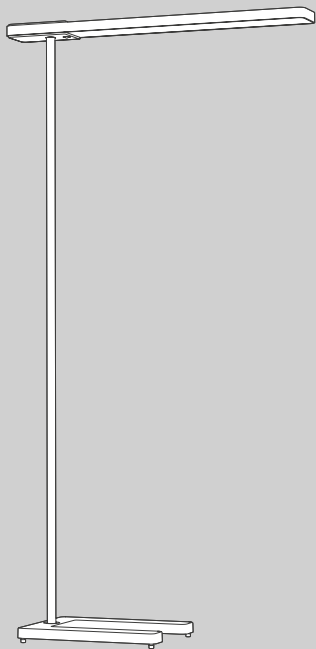




10







Pflegehinweis

Zum Reinigen bitte nur mit einem feuchten Tuch abwischen.
Keine lösemittelhaltigen Reiniger verwenden!

Care instructions

Please solely use a damp cloth for cleaning.
Do not use solvent containing detergent!



Die durchgestrichene Mülltonne weist darauf hin, dass dieses Elektrogerät nicht im Hausmüll entsorgt werden darf.

Um die menschliche Gesundheit und die Umwelt vor möglichen Gefahrstoffen zu schützen, kann dieses Produkt am Ende seiner Lebensdauer kostenfrei bei einer Sammelstelle in Ihrer Nähe abgegeben werden.

Die gesonderte Entsorgung ermöglicht die Wiederverwendung bzw. Verwertung von Elektrogeräten.

- D Technische Änderungen und Irrtümer vorbehalten.
- GB Subject to technical modifications and errors.
- F Sous réserve de modifications techniques et d'erreurs.
- I Ci riserviamo eventuali modifiche tecniche o errori.
- E Se reserva el derecho a realizar modificaciones técnicas.
- NL Error en technische wijzigingen voorbehouden.

SLICE²

mm



kg

10,5



82W

primär/primary 220 - 240V, 50 - 60Hz

Andere Lichtfarben und Farbwiedergabeindizes auf Anfrage



serien
.lighting

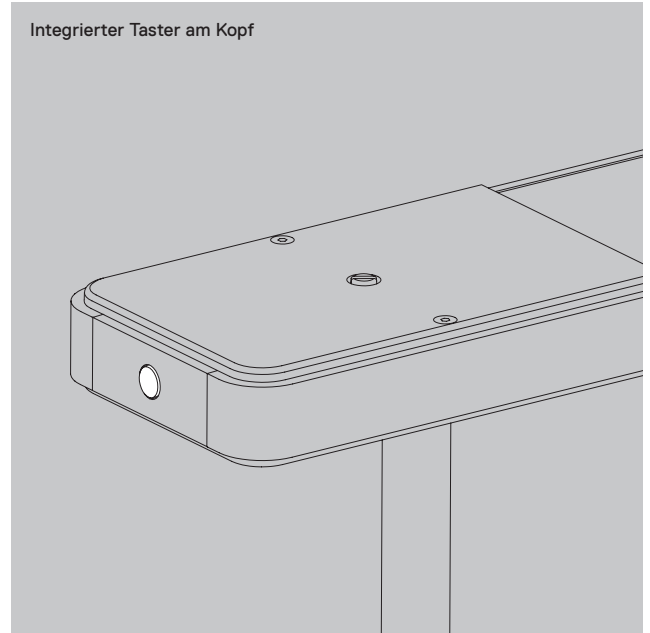
serien Raumleuchten GmbH Hainhäuser Str. 3-7 63110 Rodgau Germany Tel +49 (0)6106 6909 0 www.serien.com

Bedienungsanleitung

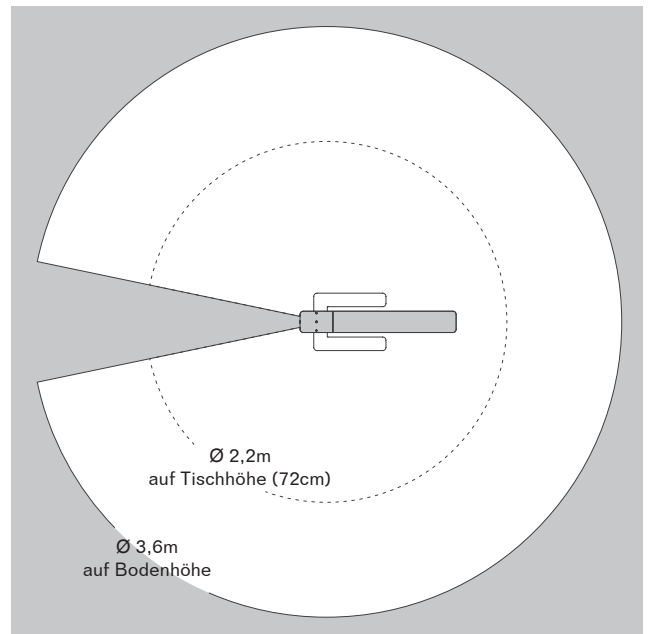
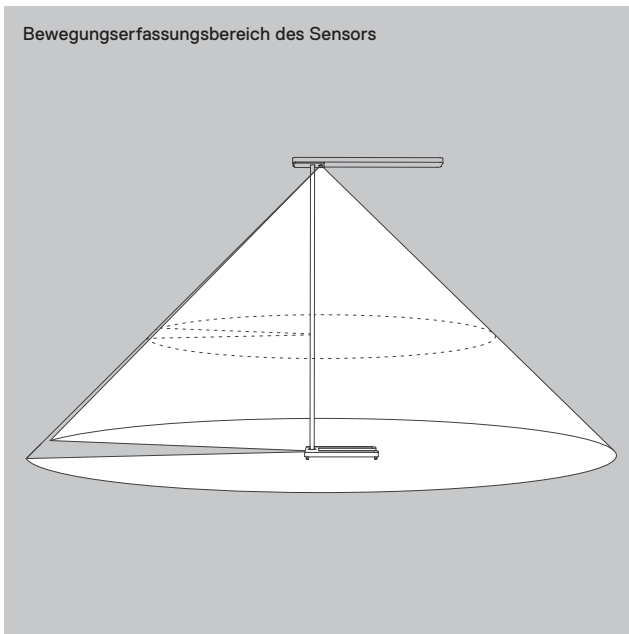
Bewegungs- und Helligkeitssensor



Integrierter Taster am Kopf



Bewegungserfassungsbereich des Sensors





Am Leuchtenkopf ist ein Bewegungs- sowie Helligkeitssensor verbaut. Diese erweitern und automatisieren die Funktionen der Leuchte. Alle Funktionen der Leuchte werden über den am Kopf integrierten Taster erreicht und eingestellt. Die Leuchte schaltet

sich nach 15 Minuten ohne registrierte Bewegung selbstständig aus und bei einer neuen Bewegung wieder ein. Der Sensor registriert Personenbewegungen in einem kegelförmigen Erfassungsbereich von 80° bis 110°.

Bedienung

Die Leuchte schaltet sich immer in den bisherigen Betriebsmodus ein. Wurde eine bestimmte Helligkeit eingestellt, schaltet die Leuchte auf die gewünschte Helligkeit. Wurde ein Sollwert für die Helligkeitsregelung vorgegeben, wird diese automatisch geregelt, um den Sollwert zu halten. Wurde weder Helligkeit noch Sollwert eingestellt, wird die Leuchte mit minimaler Helligkeit eingeschaltet.




An- und Ausschalten, Helligkeit anpassen

-  Kurzer Tastendruck um die Leuchte manuell an- und auszuschalten.
-  Langer Tastendruck um die Helligkeit manuell zu regeln.
Jeder erneute Tastendruck bewirkt einen Wechsel zwischen Helligkeitszunahme und - abnahme.




Helligkeitssensor

Der Sensor regelt die Helligkeit nach Einstellen eines gewünschten Sollwerts automatisch. Der Sollwert beschreibt die Helligkeit die auf der gemessenen Oberfläche zu halten ist. Die automatische Regelung bleibt bis zur manuellen Deaktivierung oder einer manuellen Helligkeitsänderung aktiv.



Aktivierung der automatischen Helligkeitsregelung – Sollwert festlegen

1.  Gewünschte Helligkeit mit einem langen Tastendruck einstellen.
2.  Doppelklick innerhalb von 30 Sekunden um die eingestellte Helligkeit als Sollwert festzulegen.
3.  Leuchte blinkt als Bestätigung zwei Mal.




Deaktivierung der automatischen Helligkeitsregelung – Sollwert löschen

1.  Leuchte ist ausgeschaltet.
2.  Doppelklicken um automatische Helligkeitsregelung zu deaktivieren.
3.  Leuchte fährt als Bestätigung auf volle Helligkeit hoch.

Bewegungssensor

-  Registriert der Bewegungssensor innerhalb von 15 Minuten keine Bewegung, schaltet sich die Leuchte automatisch aus und bei der nächsten registrierten Bewegung automatisch wieder ein.
-  Nach einem Ausschalten über den Taster bleibt der Bewegungssensor für eine Minute inaktiv.

Deaktivierung des Bewegungssensors – Verhindern eines bewegungsbedingten Einschaltens

1.  Leuchte ist eingeschaltet.
2.  Doppelklicken um Bewegungssensor zu deaktivieren.
3.  Leuchte schaltet sich aus und bleibt trotz möglicher Bewegung aus.

Stromausfall oder Spannungsunterbrechung

Nach einem Stromausfall oder einer Spannungsunterbrechung wird exakt der Zustand vor der Spannungsunterbrechung hergestellt. War die Leuchte an, schaltet sie wieder an, war die Leuchte aus bleibt sie aus. Helligkeits- und Sollwert bleiben immer erhalten.