
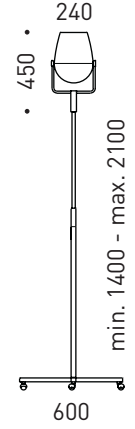




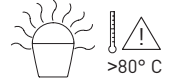
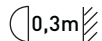
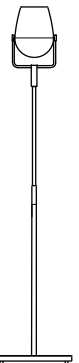


		PAN AM Floor / Cross	
mm	 		
	E27	QT	
kg	10,6 5,4	10,8 5,6	
	 max. 150 W/E27	 max. 100 W/G53	
!	 		
	CE	CE	

PAN AM FLOOR / CROSS

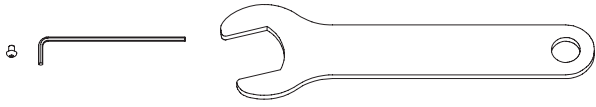


serien
.lighting

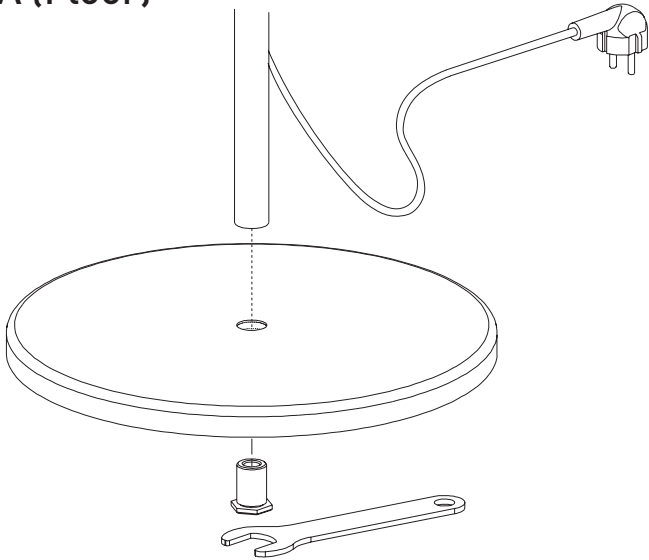
serien Raumleuchten GmbH Hainhäuser Str. 3-7 D-63110 Rodgau

Design Hopf & Wortmann

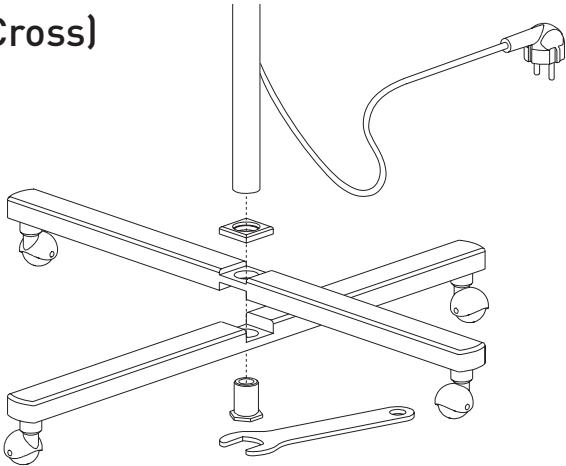
- (D)** Vor Montage der Leuchte Sicherung ausschalten!
- (GB)** Disconnect fuse prior to installation!
- (F)** Pour la pose de luminaire, couper le courant!
- (I)** Assicurarsi che la lampada si spenta prima del montaggio!



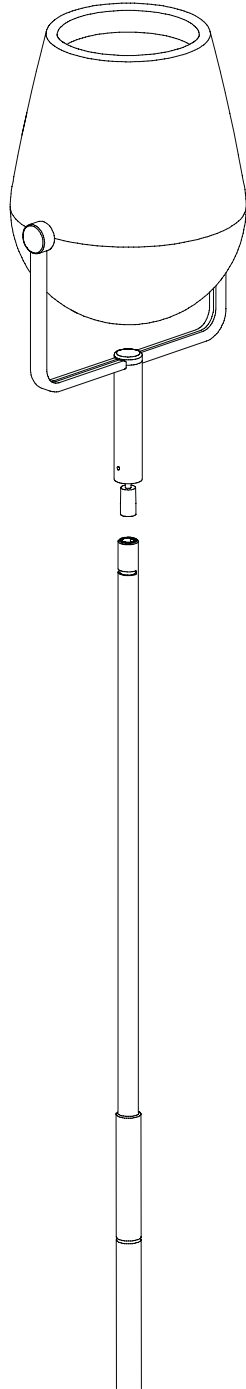
A (Floor)



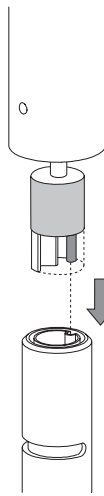
A (Cross)



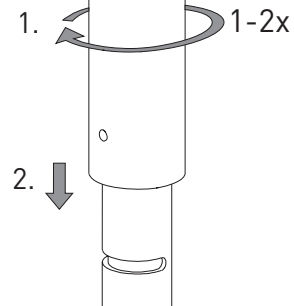
B



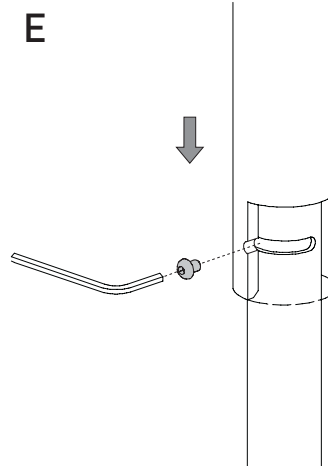
C



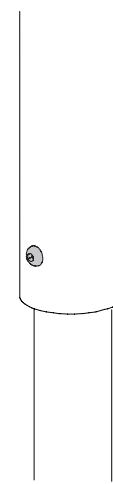
D



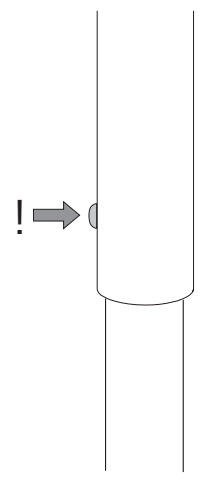
E



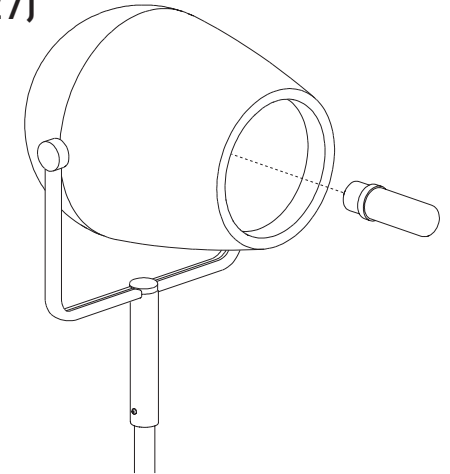
F



G



H (E27)



H (QT)

