






mm	
kg	0,6
	Halopin, max. 60 W/G9
	  

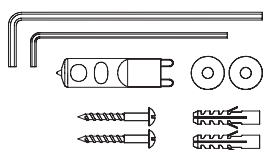
REEF SINGLE

serien
.lighting

serien Raumeuchten GmbH Hainhäuser Str. 3-7 D-63110 Rodgau

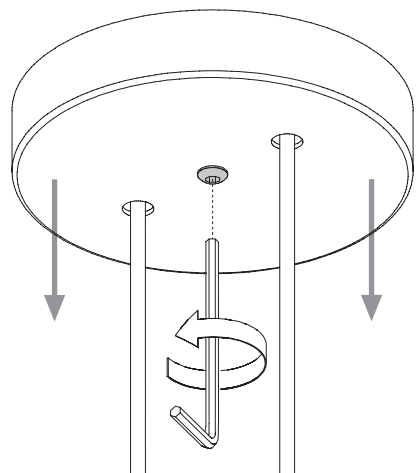


Design nextspace

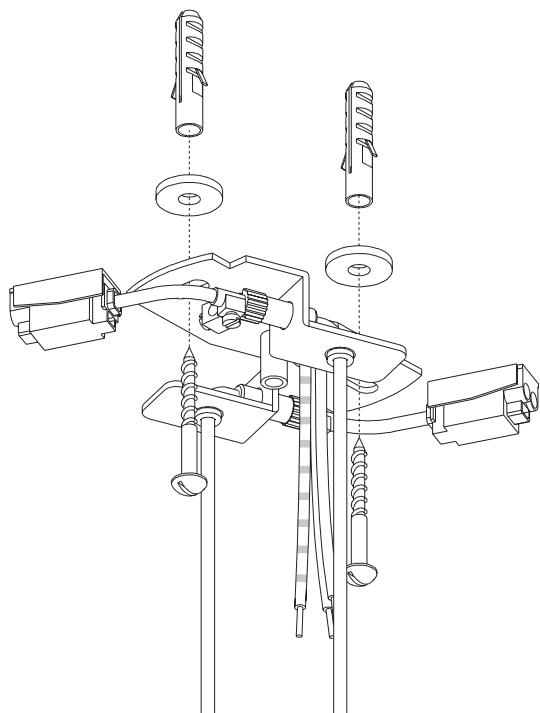


- (D) Vor Montage der Leuchte Sicherung ausschalten!
- (GB) Disconnect fuse prior to installation!
- (F) Pour la pose de luminaire, couper le courant!
- (I) Assicurarsi che la lampada si spenta prima del montaggio!

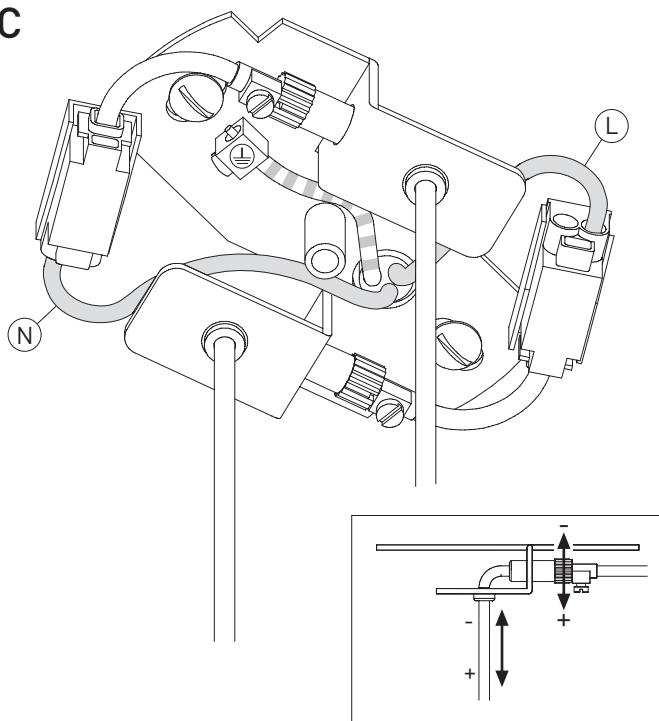
A



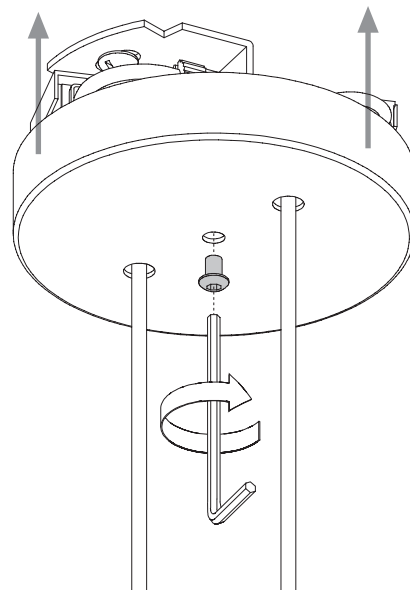
B



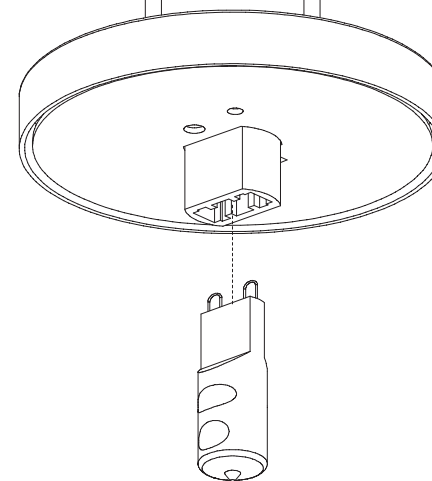
C



D



E



F

