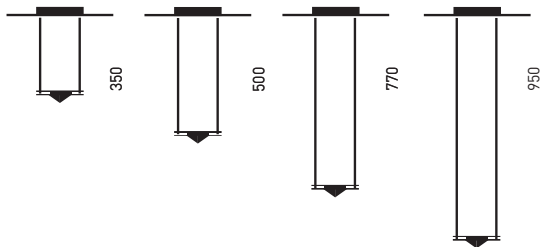


ABMESSUNGEN



GEWICHT

▶ 3,5 kg

TECHNISCHE ANGABEN

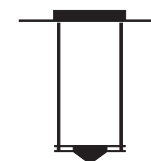


Netzspannung	230 V
Leistung	70 W oder 150 W
Leuchtmittel	1 Halogenmetall dampflampe in 70 W oder 150 W (HIT), Sockel RX 7s
Regelung	nicht dimmbar!

serien
.lighting

serien Raumluchten GmbH Hainhäuser Str. 3-7 D-63110 Rodgau

REFLEX CLASSIC HIT



Design Jean-Marc da Costa

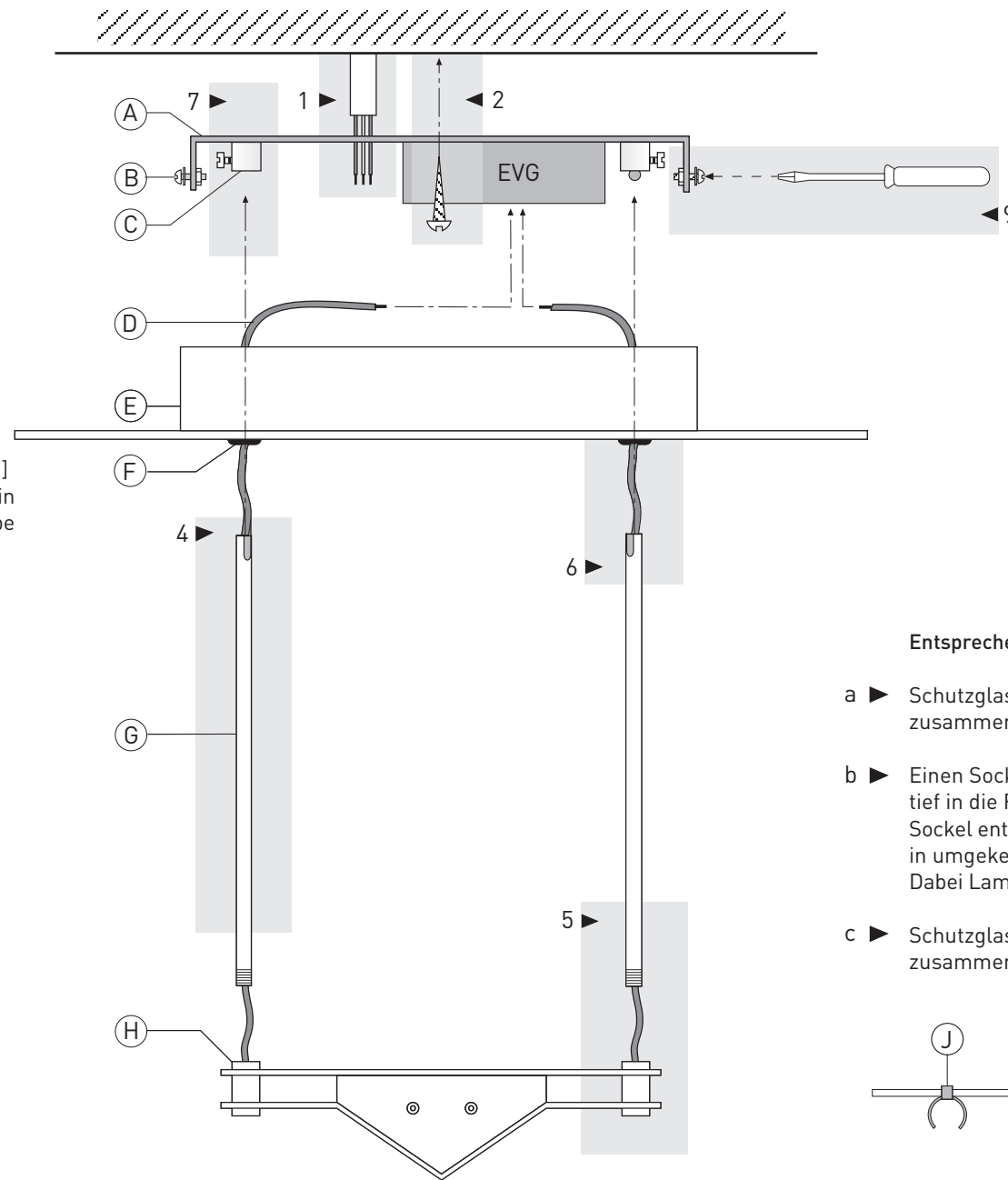
DECKENMONTAGE

Entsprechende Netzleitung abschalten!

- 1 ► Netzleitung durch große Löcher in Montageplatte [A] zuführen.
- 2 ► Montageplatte [A] an gewünschter Stelle mit beiliegender Schraube befestigen.
- 3 ► Netzleitung nach ANSCHLUSSSCHEMA am Vorschaltgerät [EVG] anschließen.
- 4 ► Lampenkabel [D] durch die zwei Rohre mit der Ausstanzung [G] führen.
- 5 ► Alle Rohre bis zum Anschlag in die Aufnahmen [H] des Leuchtenkopfes schrauben. Die Ausstanzung in den Rohren [G] darf dabei nicht direkt zur Schraube im Stellring [C] zeigen.
- 6 ► Rohre bei [F] durch die Reflektorplatte [E] führen.
- 7 ► Rohre in Stellringe [C] der Montageplatte [A] stecken und seitlich verschrauben.
- 8 ► Lampenkabel [D] am Vorschaltgerät [EVG] anschließen.
- 9 ► Reflektorplatte [E] nach oben über die Montageplatte [A] schieben und seitlich mit Schraube [B] fixieren.

ANSCHLUSSSCHEMA

- Der Anschluß an das elektronische Vorschaltgerät (EVG) erfolgt gemäß der Angaben auf dem EVG.



serien Reflex Classic HIT

LAMPENWECHSEL

Entsprechende Netzleitung abschalten!

- a ► Schutzglas [K] und Halteklammern [J] zusammen von Fassungen abziehen.
- b ► Einen Sockel der Halogenmetalldampf Lampe so tief in die Fassung eindrücken, bis sich zweiter Sockel entnehmen läßt. Neue Lampe sinngemäß in umgekehrter Reihenfolge einsetzen. Dabei Lampe nicht mit bloßen Fingern berühren!
- c ► Schutzglas [K] und Halteklammern [J] zusammen wieder auf Fassungen abstecken.

