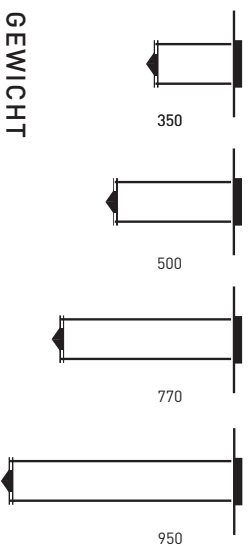


ABMESSUNGEN



GEWICHT

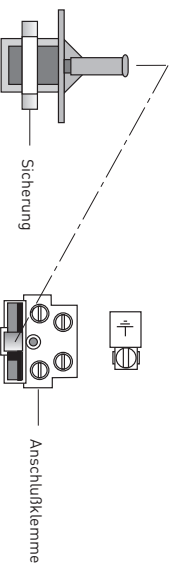
- ▶ 2,7 kg

SICHERUNGSWECHSEL

Entsprechende Netzleitung abschalten!

Die Leuchte ist mit einer Sicherung ausgestattet. Diese befindet sich in der Anschlussklemme der Montageplatte [A].

- ▶ Die beiden Schrauben der Reflektorplatte [F] lockern und diese nach unten schieben.
- ▶ Den Sicherungshalter an Anschlussklemme herausziehen und Sicherung wechseln. Hierfür verwenden Sie bitte bei 200 W und 300 W eine F2 H/250 V- und bei 500 W eine F4 H/250 V-Sicherung.



- ▶ Reflektorplatte [F] wieder nach oben schieben und verschrauben.

TECHNISCHE ANGABEN

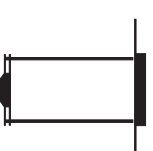


Netzspannung	230 V
Leistung	200 W, 300 W oder 500 W
Leuchtmittel	1 Halogenglühlampe in 200, 300 oder 500 W, Sockel R7s
Regelung	über externen Dimmer empfehlenswert
Sicherung	Angaben s. Sicherungswechsel

REFLEX CLASSIC

serien
lighting

serien Raumleuchten GmbH Hainhäuser Str. 3-7 D-63110 Rodgau



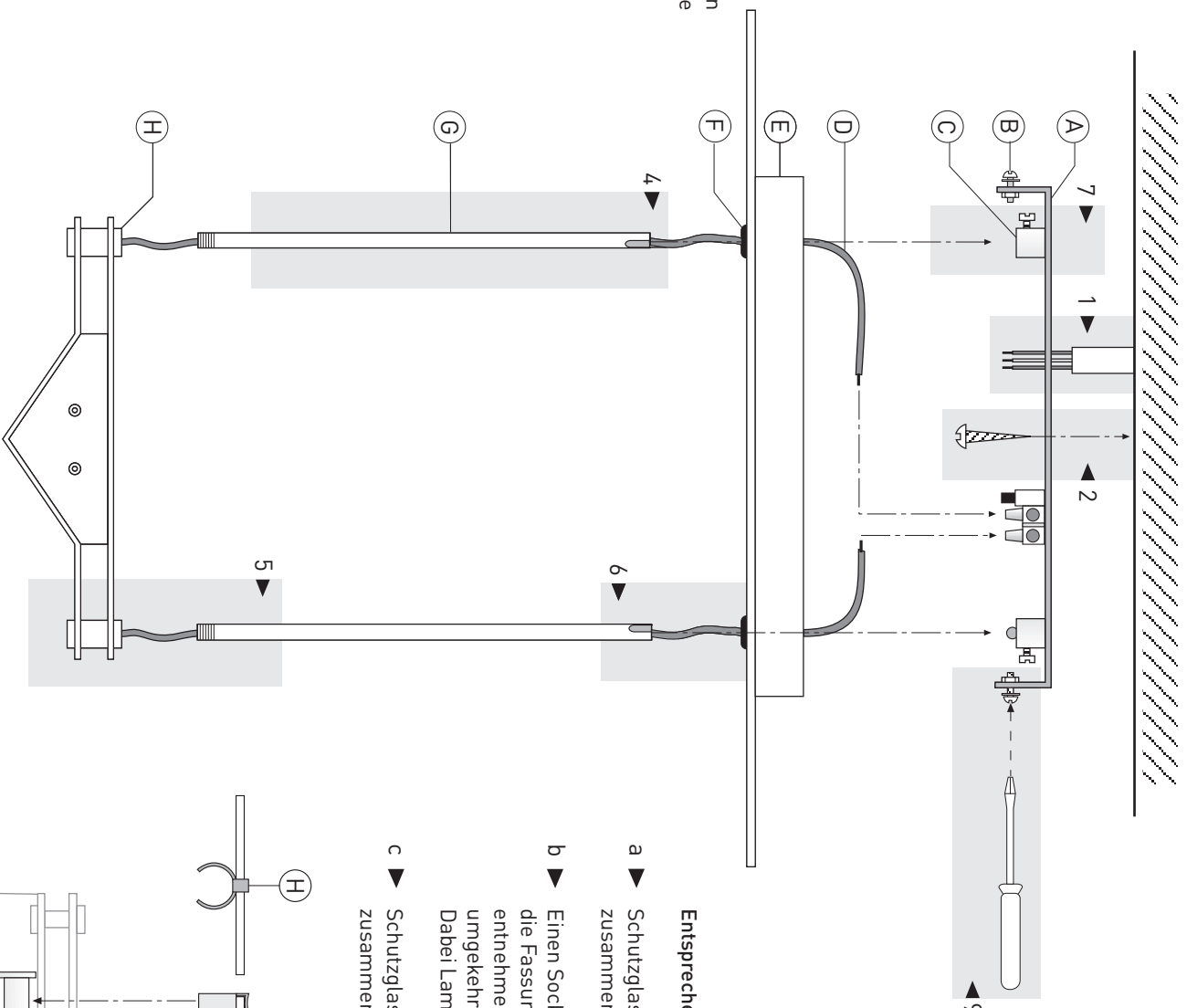
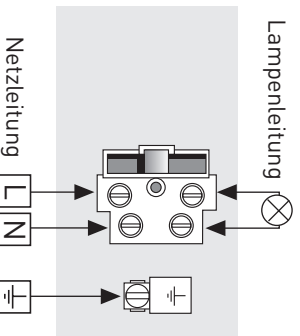
Design Jean-Marc da Costa

DECKENMONTAGE

Entsprechende Netzleitung abschalten!

- 1 ▶ Netzleitung durch die großen Löcher in der Montageplatte [A] zuführen.
- 2 ▶ Montageplatte [A] an gewünschter Stelle mit beiliegender Schraube befestigen.
- 3 ▶ Netzleitung nach ANSCHLUSSSCHEMA an die Klemme der Montageplatte [A] anschließen.
- 4 ▶ Lampenkabel [D] durch die zwei Rohre mit Ausstanzung [G] führen.
- 5 ▶ Alle Rohre bis zum Anschlag in Aufnahmen [H] des Leuchtenkopfes schrauben. Die Ausstanzung in den Rohren [G] darf dabei nicht direkt zur Schraube im Stelling [C] zeigen.
- 6 ▶ Rohre bei [F] durch die Reflektorplatte [E] führen.
- 7 ▶ Rohre in Stellringe [C] der Montageplatte [A] stecken und seitlich verschrauben.
- 8 ▶ Lampenkabel [D] an der Klemme nach ANSCHLUSSSCHEMA anschließen.
- 9 ▶ Reflektorplatte [E] nach oben über die Montageplatte [A] schieben und seitlich mit Schraube [B] fixieren.

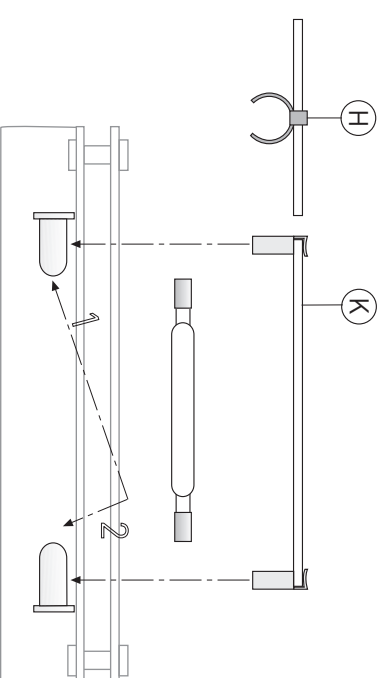
ANSCHLUSSSCHEMA



LAMPENWECHSEL

Entsprechende Netzleitung abschalten!

- a ▶ Schutzglas [K] und Halteklammern [J] zusammen von Fassungen abziehen.
- b ▶ Einen Sockel der Halogenleuchte so tief in die Fassung eindrücken, bis sich zweiter Sockel entnehmen läßt. Neue Lampe sinngemäß in umgekehrter Reihenfolge einsetzen. Dabei Lampe nicht mit bloßen Fingern berühren!
- c ▶ Schutzglas [K] und Halteklammern [J] zusammen wieder auf Fassungen abstecken.



serien Reflex Classic