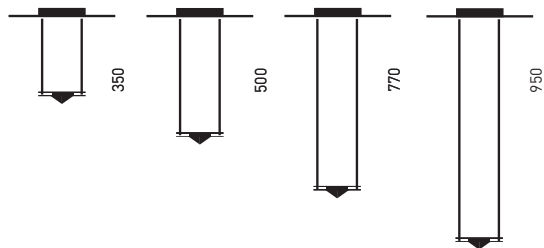


ABMESSUNGEN



GEWICHT

- ▶ 6,2 kg

PFLEGEHINWEIS

Entsprechende Netzleitung abschalten!

- ▶ Leuchte nur mit weichem Tuch und mildem Reiniger (z.B. Glasreiniger) abwischen.
Keine Scheuermittel verwenden!

TECHNISCHE ANGABEN

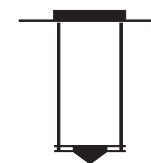


Netzspannung	230 V
Leistung	70 W oder 150 W
Leuchtmittel	1 Halogenmetaldampflampe in 70 W oder 150 W (HIT), Sockel RX 7s
Regelung	nicht dimmbar!

serien
.lighting

serien Raumluchten GmbH Hainhäuser Str. 3-7 D-63110 Rodgau

REFLEX PLUS/MASTER HIT

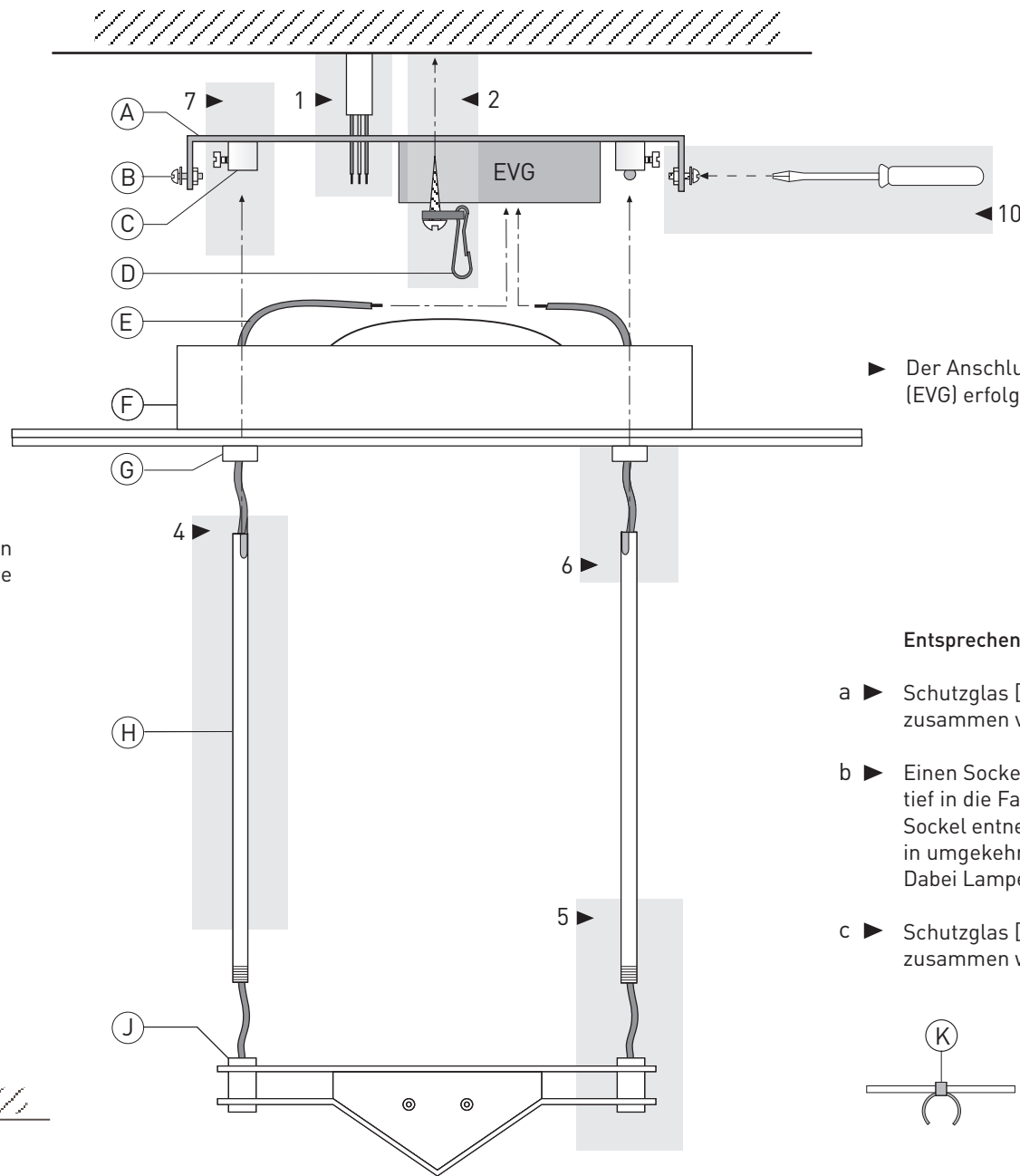


Design Jean-Marc da Costa

DECKENMONTAGE

Entsprechende Netzleitung abschalten!

- 1 ► Netzleitung durch große Löcher in Montageplatte [A] zuführen.
- 2 ► Montageplatte [A] an gewünschter Stelle mit beiliegender Schraube befestigen. Beiliegende Lochscheibe und Karabinerhaken [D] mit verschrauben.
- 3 ► Netzleitung nach ANSCHLUSSSCHEMA am Vorschaltgerät anschließen.
- 4 ► Lampenkabel [E] durch die zwei Rohre mit Ausstanzung [H] führen.
- 5 ► Alle Rohre bis zum Anschlag in Aufnahmen [J] des Leuchtenkopfes schrauben. Die Ausstanzung in den Rohren [H] darf dabei nicht direkt zur Schraube im Stellring [C] zeigen.
- 6 ► Rohre bei [G] durch die Reflektorplatte führen.
- 7 ► Rohre in Stellringe [C] der Montageplatte [A] stecken und seitlich verschrauben.
- 8 ► Lampenkabel [E] am Vorschaltgerät anschließen.
- 9 ► Diagonales Fangseil in Karabinerhaken [D] einhängen (s. Zeichnung unten).
- 10 ► Reflektorplatte [F] nach oben über die Montageplatte [A] schieben und seitlich mit Schraube [B] fixieren.



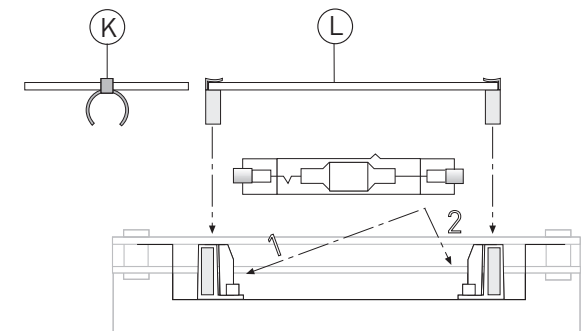
ANSCHLUSSSCHEMA

- Der Anschluß an das elektronische Vorschaltgerät (EVG) erfolgt gemäß der Angaben auf dem EVG.

LAMPENWECHSEL

Entsprechende Netzleitung abschalten!

- a ► Schutzglas [L] und Halteklammern [K] zusammen von Fassungen abziehen.
- b ► Einen Sockel der Halogenmetall dampflampe so tief in die Fassung eindrücken, bis sich zweiter Sockel entnehmen läßt. Neue Lampe sinngemäß in umgekehrter Reihenfolge einsetzen. Dabei Lampe nicht mit bloßen Fingern berühren!
- c ► Schutzglas [L] und Halteklammern [K] zusammen wieder auf Fassungen abstecken.



serien Reflex Plus/Master HIT