








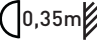



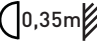
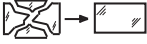



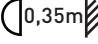
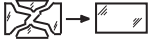

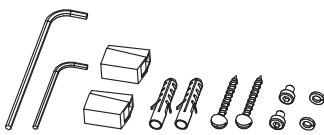


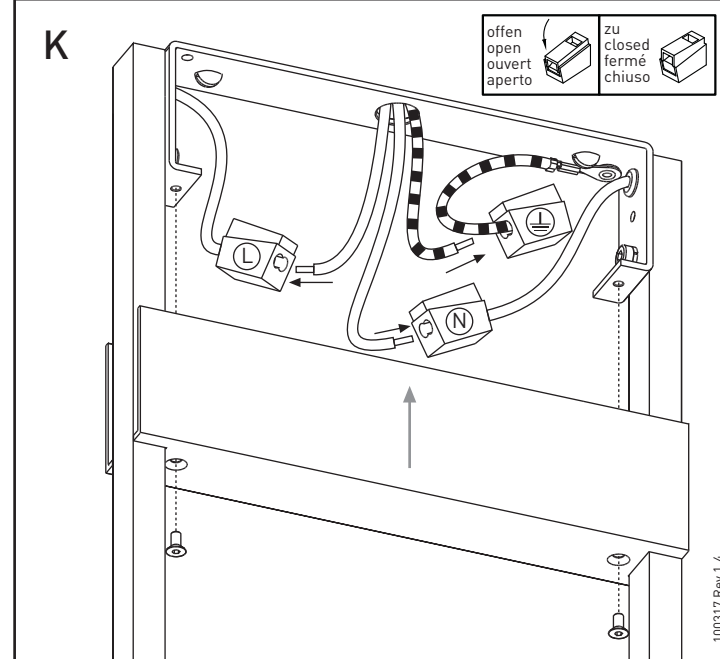
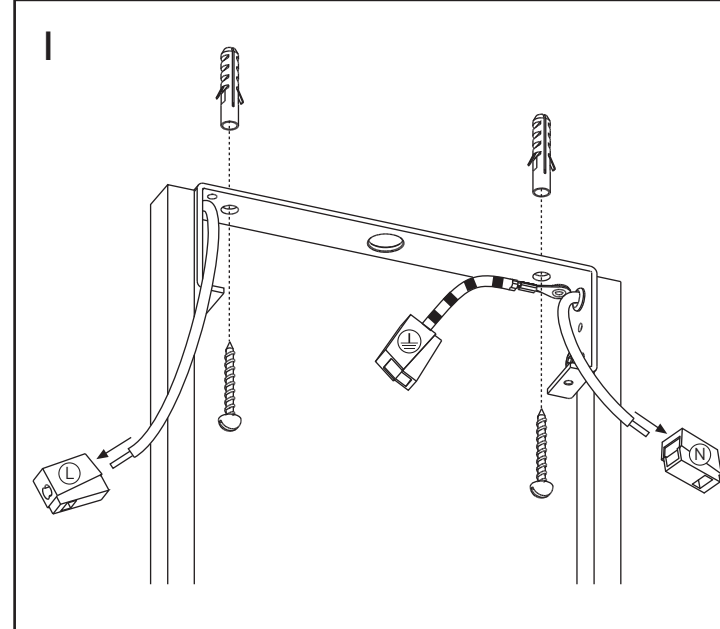
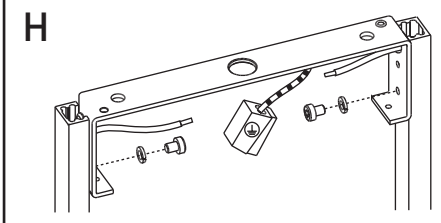
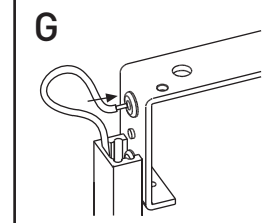
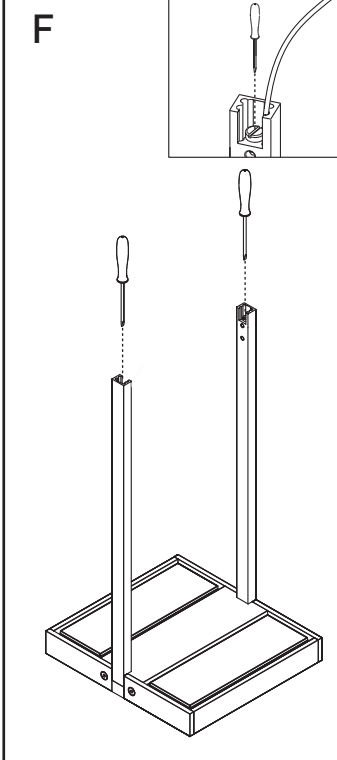
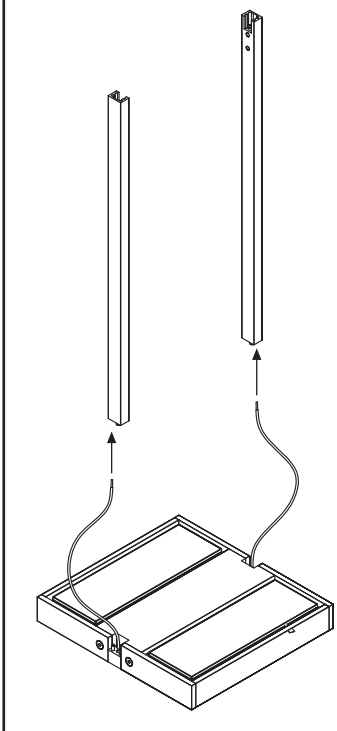
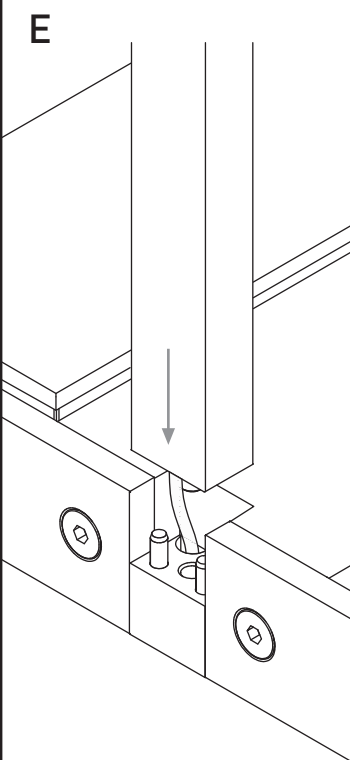
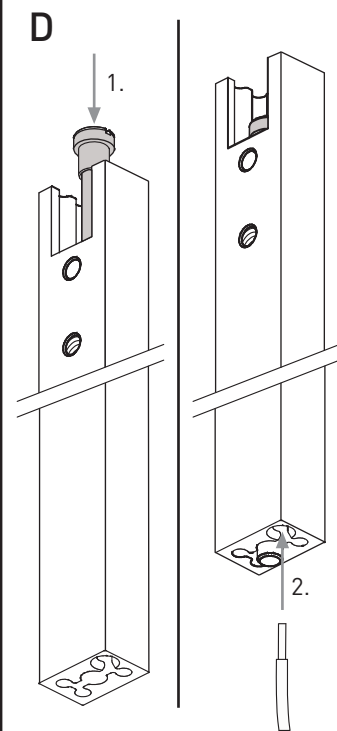
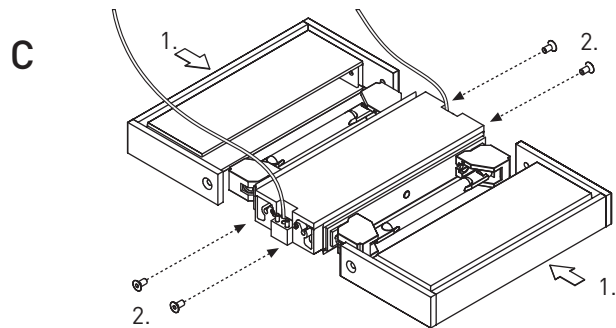
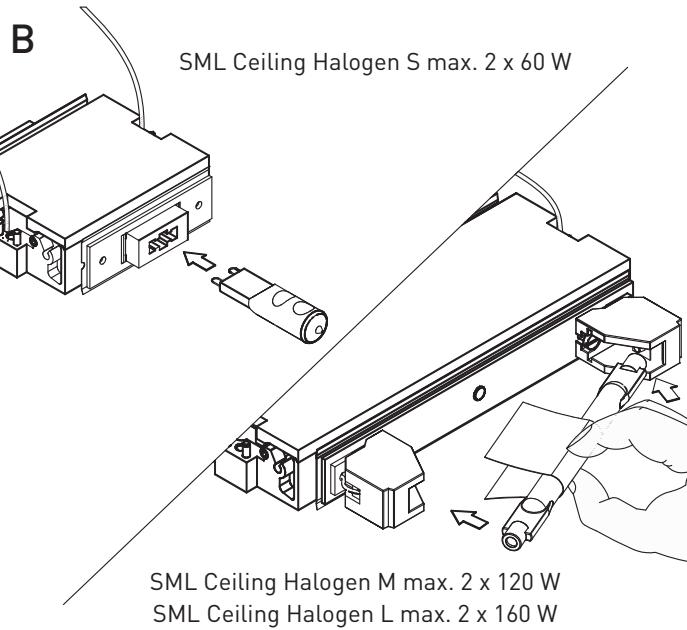
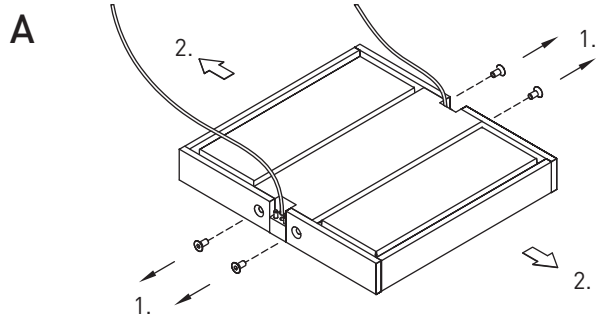
SML CEILING HALOGEN

	S	M	L
	 85 x 185 x 350	 130 x 185 x 350	 170 x 185 x 350
kg	0,8	1,2	1,6
	max. 2 x 60 W G9 	max. 2 x 120 W R7s 	max. 2 x 160 W R7s 
	  	    	    





- (D) Vor Montage der Leuchte
Sicherung ausschalten!
- (GB) Disconnect fuse prior to installation!
- (F) Pour la pose de luminaire,
couper le courant!
- (I) Assicurarsi che la lampada si
spenta prima del montaggio!



open	zu closed
ouvert	fermé
aperto	chiuso