



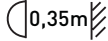
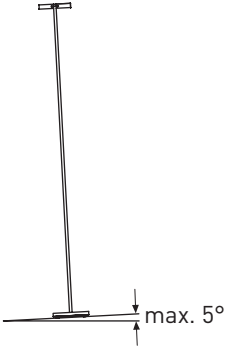
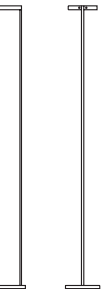


mm	1850 x 210 x 210
kg	9,8
	2 x 150W / R7s
	   <b>CE</b>  0,35m 

# SML FLOOR HALOGEN

serien  
.lighting

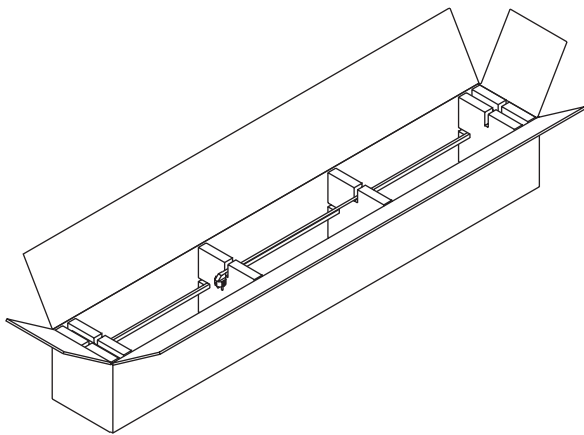
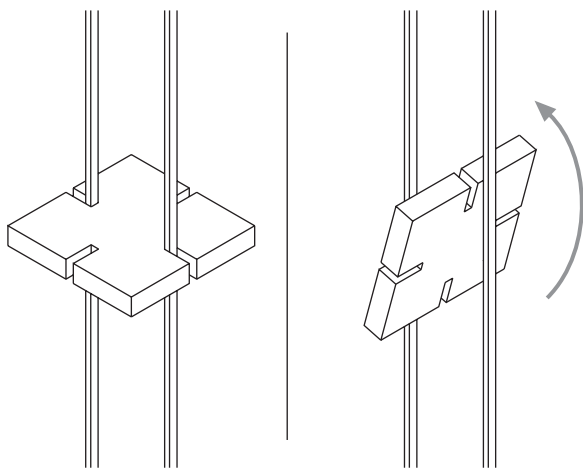
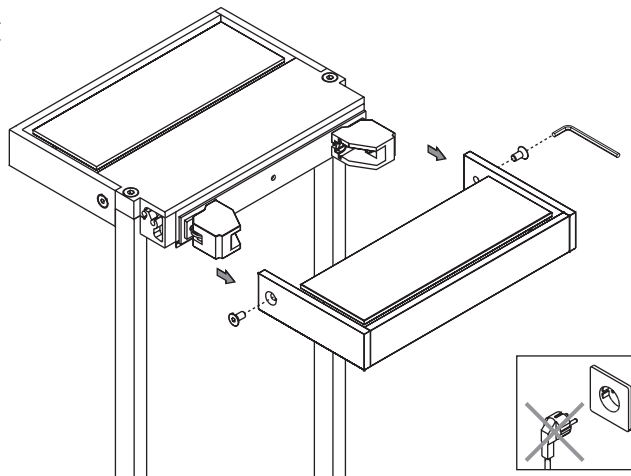
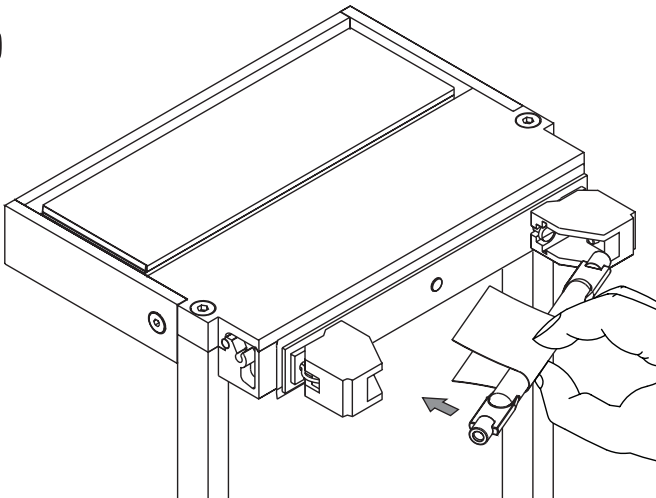
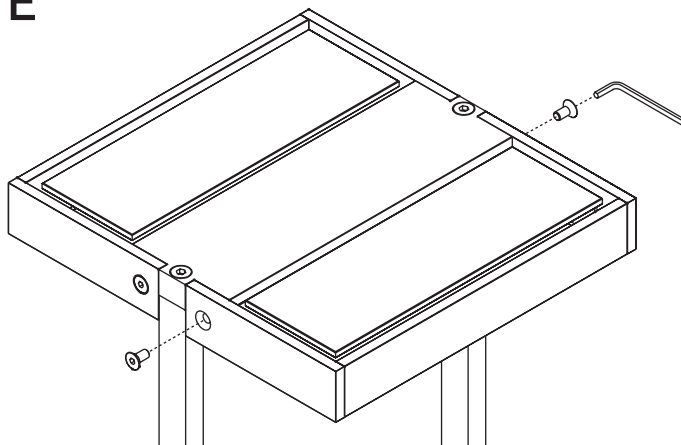
serien Raumeuchten GmbH Hainhäuser Str. 3-7 D-63110 Rodgau



Design Jean-Marc da Costa



- D** Vor Montage der Leuchte  
Sicherung ausschalten!
- GB** Disconnect fuse prior to installation!
- F** Pour la pose de luminaire,  
couper le courant!
- I** Assicurarasi che la lampada si  
spenta prima del montaggio!

**A****B****C****D****E****F**