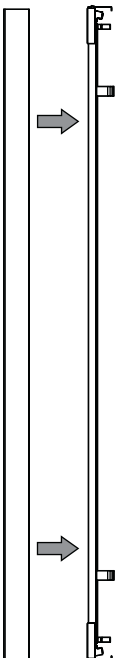
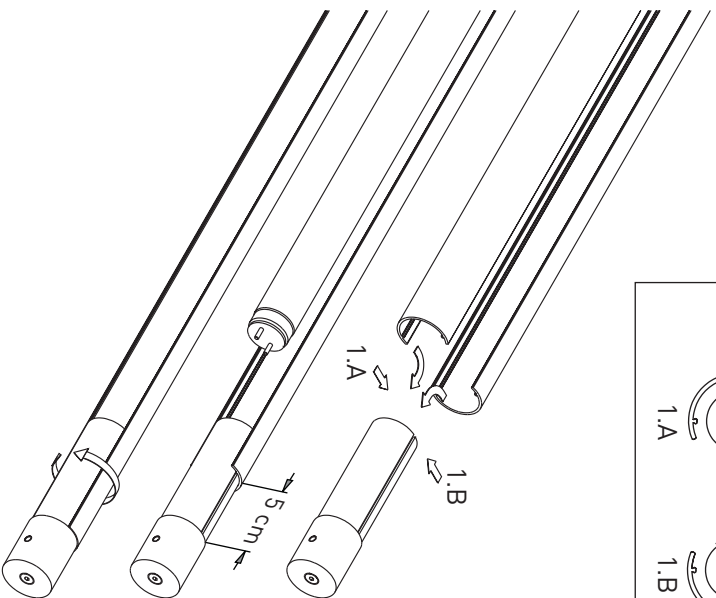
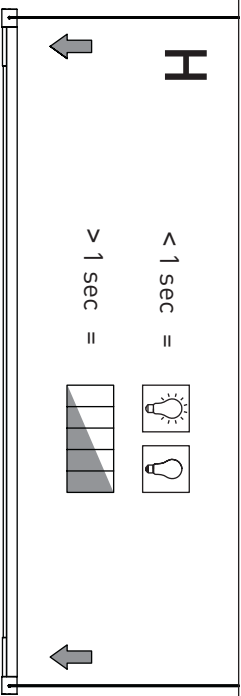


**F****G****G1****H**

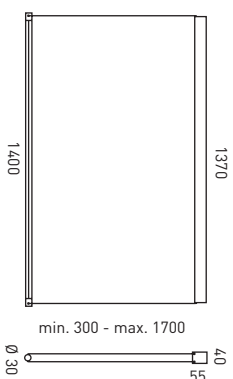
&lt; 1 sec =



&gt; 1 sec =



mm



kg

2,7 kg



230 - 250 V ≈ 50/60 Hz

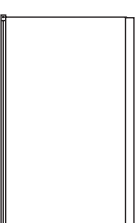
1 x 36 W



# SEVENTY SEVEN

**serien**  
.lighting

serien Raumleuchten GmbH Hainhäuser Str. 3-7 D-63110 Rodgau



Design Bruno Ninaber van Eyben



- (D) Vor Montage der Leuchte Sicherung ausschalten!
- (GB) Disconnect fuse prior to installation!
- (F) Pour la pose de luminaire, couper le courant!
- (I) Assicurarsi che la lampada si spenta prima del montaggio!

