
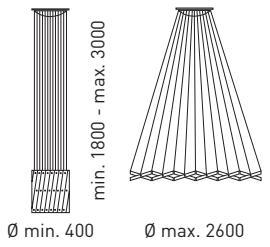





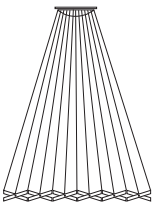
| | |
|--|--|
|  |  <p>Ø min. 400 min. 1800 - max. 3000 Ø max. 2600</p> |
| kg | 14,0 |
|  | <p>max. 60 W E14 20 x </p> |
|  | 230 - 250 V |

ZOOM XL



serien
.lighting

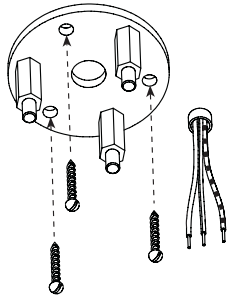
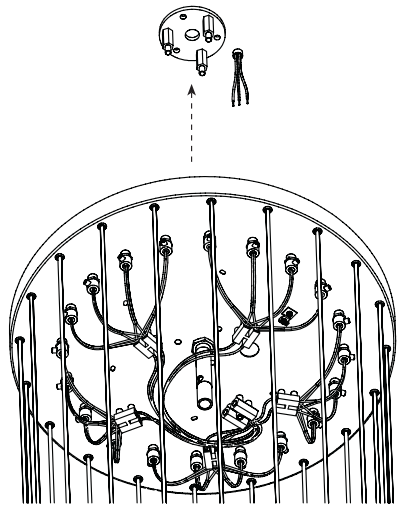
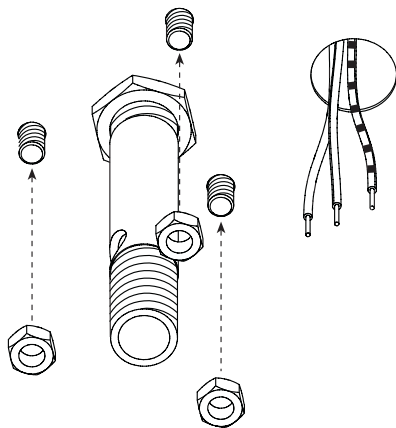
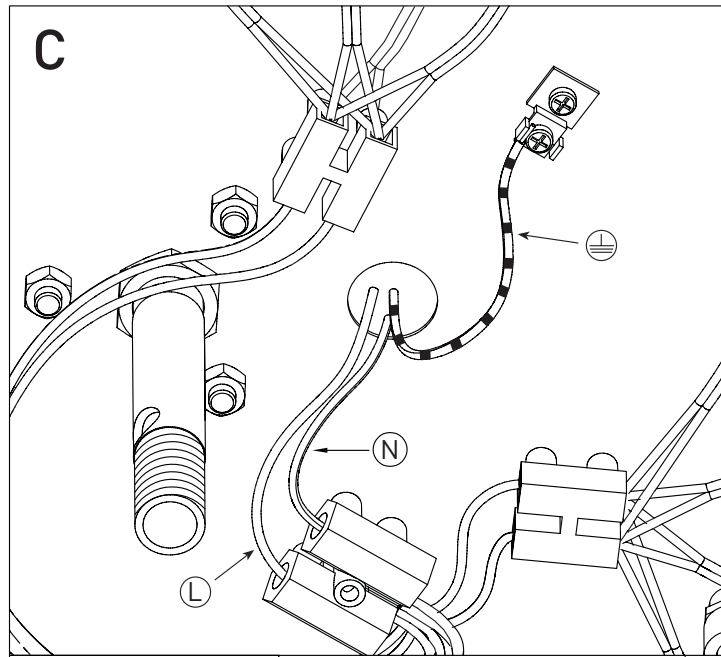
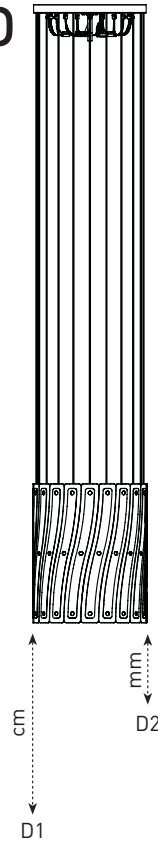
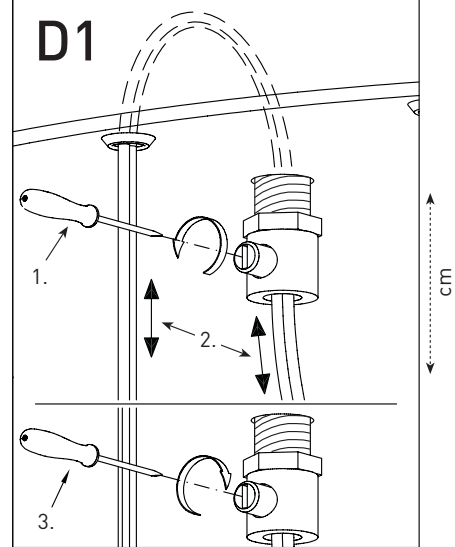
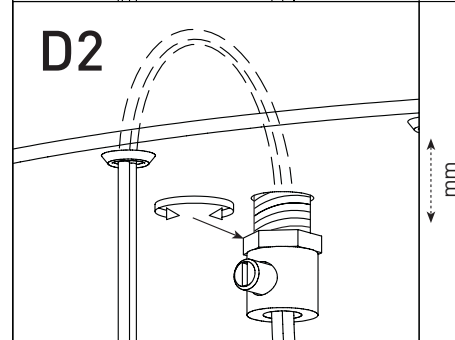
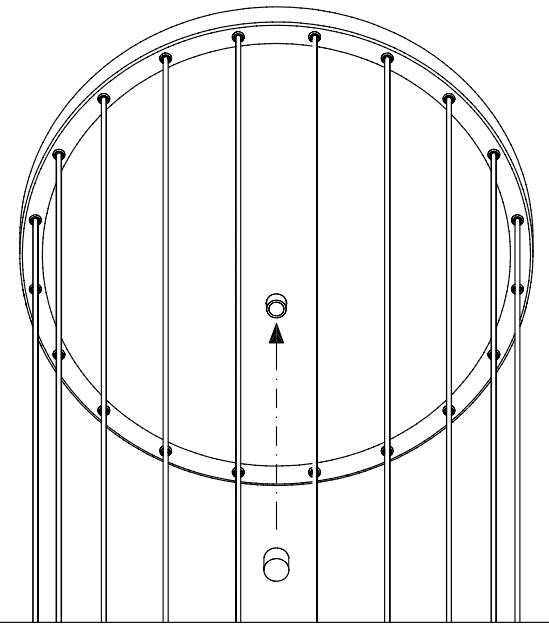
serien Raumleuchten GmbH Hainhäuser Str. 3-7 D-63110 Rodgau



Design Floyd Paxton

A

- D** Vor Montage der Leuchte Sicherung ausschalten!
- GB** Disconnect fuse prior to installation!
- F** Pour la pose de luminaire, couper le courant!
- I** Assicurarsi che la lampada si spenta prima del montaggio!

**B1****B2****C****D****D1****D2****E****F**